

# VERITAS® *Camille*



**HU**

**Rövid útmutató**

**S. 2 - 11**

**HU**

Az alábbi rövid útmutató fontos biztonsági előírásokat tartalmaz és alapvető műveleteket ismertet. További részletekért szíveskedjen letölteni internetes kézikönyvünket: [www.veritas-sewing.com/en/camille/](http://www.veritas-sewing.com/en/camille/)

Gratulálunk varrógépe megvásárlásához! Gondos munkával gyártott, minőségi terméket vásárolt. Ha gondosan kezeli, sok éven át kiszolgálja majd.

Az első használat előtt olvassa el figyelmesen ezt a kézikönyvet, különös figyelmet fordítva a biztonsági előírásokra! A kézikönyv beható ismerete nélkül a készülék használata tilos!

Sok örömet és sikert kívánunk a varráshoz! Gépekkel, szervizeléssel és ügyfélszolgálattal kapcsolatos kérdések



[www.veritas-sewing.com/en/service](http://www.veritas-sewing.com/en/service)

## Tartalom

Fontos biztonsági előírások	S. 3
Tartozékok	S. 4
A varrógép főbb részei	S. 5
A varrógép áramforrásra csatlakoztatása	S. 6
Öltésminta kiválasztása	S. 6 - 7
Az orsó csévélése	S. 7
Az orsó behelyezése	S. 8
A felső szál befűzése	S. 9
Az orsószál emelése	S. 10
A tű cseréje	S. 10
A varrótalp cseréje	S. 10
A megfelelő ártalmatlanítás	S. 11

Elektromos készülékek használata során mindenkor be kell tartani az alapvető biztonsági előírásokat, beleértve a következőket:

A gép használata előtt olvassa el a teljes használati utasítást!

**VESZÉLY** - Az áramütés kockázatának mérséklése érdekében:

1. A varrógépet bekapcsolt állapotban ne hagyja őrizetlenül!
2. Használat után illetve tisztítás előtt minden esetben húzza ki a tápkábelt a konnektorból!

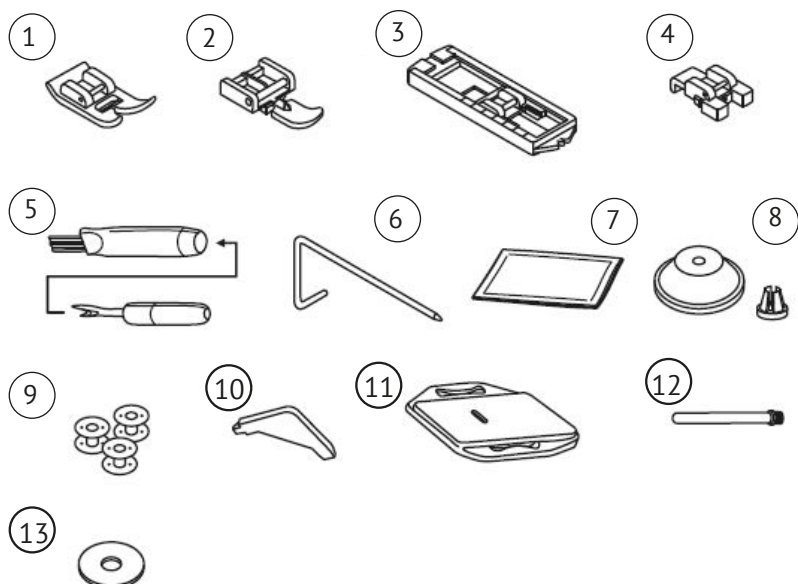
**FIGYELEM** - Az égési sérülések, tűz, áramütés és személyi sérülés kockázatának mérséklése érdekében:

1. A gép használata előtt alaposan olvassa el a használati utasítást.
2. Tartsa a használati utasítást a géphez közel, könnyen elérhető helyen, és a gép tulajdonosváltása esetén a géppel együtt adja át új tulajdonosának.
3. A gépet csak száraz helyiségben használja.
4. Soha ne hagyja a varrógépet felügyelet nélkül gyermekek vagy idős emberek számára hozzáférhető helyen, mert ők esetleg nem képesek felmérni a kockázatot.
5. A készüléket 8 évesnél idősebb gyermekek illetve csökkent fizikai, érzékszervi vagy szellemi képességű, vagy tapasztalattal és ismerettel nem rendelkező személyek kizárólag megfelelő felügyelet mellett, vagy a készülék biztonságos használatára vonatkozó utasítások megismerése és a kockázatok megértése után használhatják.
6. Gyermekek nem játszhatnak a készülékkel.
7. A gép karbantartását és tisztítását gyermekek felügyelet nélkül nem végezhetik.
8. A munkára való felkészülés (tűcsere, cérna befűzése, talp cseréje stb.) előtt mindig kapcsolja ki a gépet!
9. Ha őrizetlenül hagyja a gépet, mindig húzza ki a konnektorból, hogy elkerülje a gép véletlen bekapcsolásával előidézhető sérüléseket!
10. A lámpa cseréje vagy karbantartás (olajozás, tisztítás stb.) előtt mindig húzza ki a készülék tápkábelét a konnektorból!
11. Ne használja a készüléket nedves vagy párás környezetben!
12. A gép tápkábelét mindig a dugvillánál, soha ne a vezetéknél fogva húzza ki a konnektorból.
13. A sérült vagy kiégett LED-lámpát a veszély elkerülése érdekében a gyártóval vagy a gyártó ügyfélszolgálatával vagy hasonlóan képzett szakemberrel kell kicseréltetni.
14. Soha ne helyezzen semmit a pedálra!
15. Soha ne használja a gépet eltömődött szellőzőnyílásokkal; a gép szellőzőnyílásait és a pedált tartsa tisztán, fonáldaraboktól, portól és hulladékanyagoktól mentesen!
16. A gép a kockázatok elkerülése érdekében csak a hozzá tartozó szabályozópedállal együtt használható. Ha a pedál megsérül vagy elromlik, a gyártóval, a gyártó ügyfélszolgálatával vagy hasonlóan képzett szakemberrel kell kicseréltetni.
17. A pedál tápkábele nem cserélhető. Ha a tápkábel megsérül, a pedált el kell távolítani.
18. Normál működés közben a készülék hangnyomása nem éri el a 75 dB(A) értéket.
19. Az elektronikus készülékeket külön hulladékgyűjtőbe kell tenni, tilos a háztartási szemétkébe dobni.
20. Az elektronikus hulladékok gyűjtése felől érdeklődjön a helyi önkormányzatnál.
21. Ha az elektronikus hulladékokat szemétkerakóban vagy szeméttelen helyezik el, veszélyes anyagok szivároghatnak a talajvízbe és kerülhetnek be a táplálékláncba, és károsíthatják az egészséget és a közérzetet.
22. Ha régi készülékét újra szeretné cserélni, a vonatkozó jogszabályok szerint a kereskedő köteles ártalmatlanítás céljára legalább díjmentesen visszavenni régi készülékét.
23. A készüléket csökkent fizikai, érzékszervi vagy szellemi képességű, vagy tapasztalattal és ismerettel nem rendelkező személyek (gyermekeket is ideértve) nem használhatják. (Európán kívüli országok esetén)
24. Felügyeletre szoruló gyermekek nem játszhatnak a készülékkel. (Európán kívüli országok esetén)

**ŐRIZZE MEG EZT A HASZNÁLATI ÚTMUTATÓT**

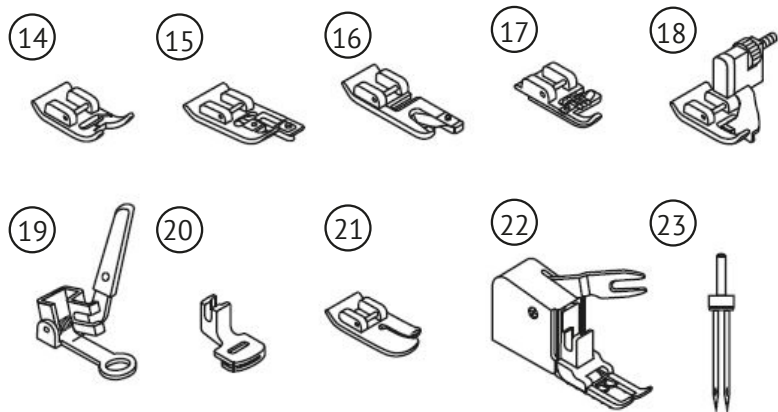
Ez a varrógép csak háztartási felhasználásra alkalmas. A varrógépet csak 5 °C és 40 °C közötti hőmérsékleten használja! Rendkívül hideg környezetben előfordulhat, hogy a gép nem működik megfelelően.

# Tartozékok



## Szériatartozékok

1. Általános varrótalp
2. Cipzárvarró talp
3. Gomblyukvarró talp
4. Gombfelvarró talp
5. Varratbontó / kefe
6. Varrásszélesség / steppelésvezető
7. Tűkészlet
8. Cératartó
9. Orsó (3x)
10. L-csavarhúzó
11. Stoppolólemez
12. Második cératartó túske
13. Cératartó túske filckorongja



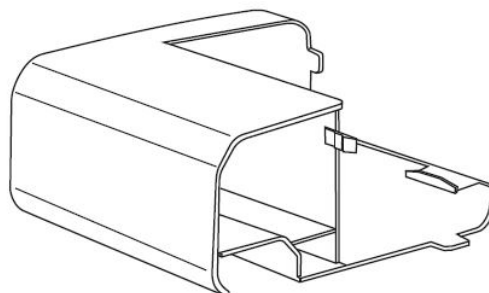
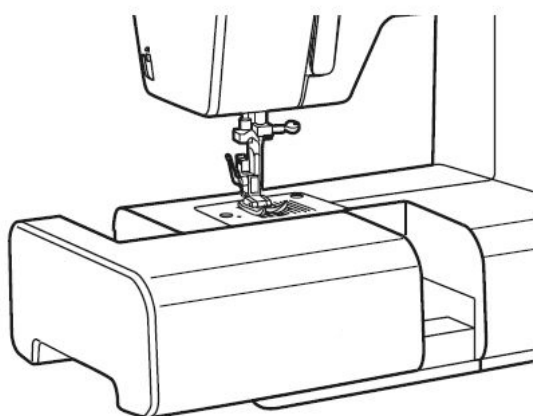
## Opcionális tartozékok

14. Selyemvarró talp
15. Szegőtalp
16. Szegőtalp
17. Zsinórozó talp
18. Rejtett öltés talp
19. Stoppoló/hímzőtalp
20. Ráncolótalp
21. Steppelő talp
22. Anyagtovábbító talp
23. Ikertű

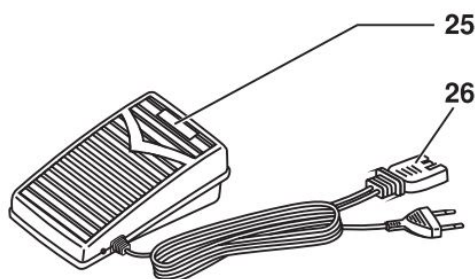
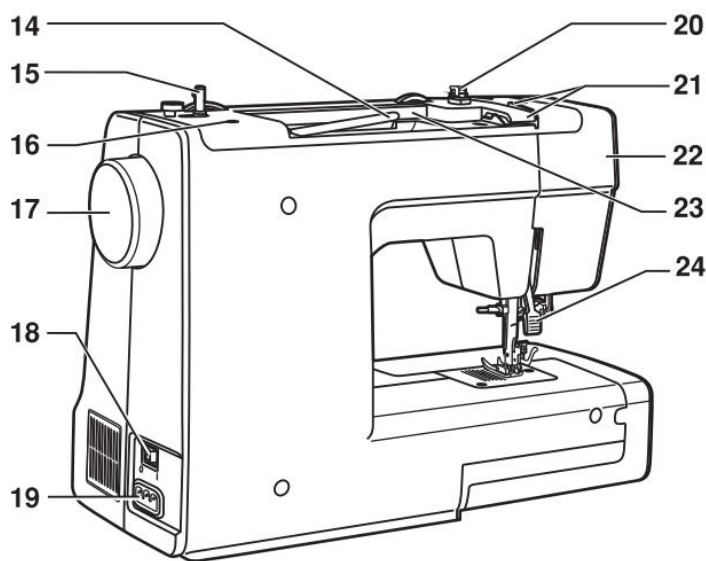
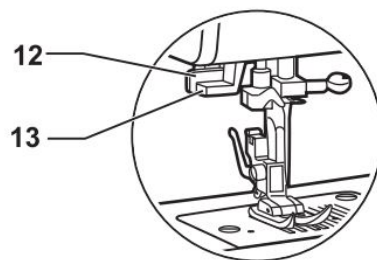
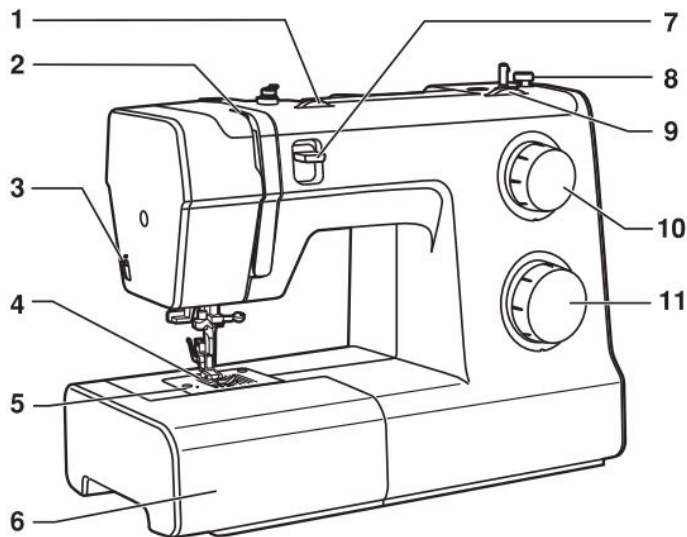
Kérjük, látogasson el weboldalunkra: [www.veritas-sewing.com/en/camille/](http://www.veritas-sewing.com/en/camille/). Itt a használati utasításban megtalálja az egyes varrótalpak használatának részletes leírását.

## ➔ Fontos:

A tartozékok a tartozékdobozban tárolandók. Az opcionális tartozékokat nem mellékeljük a varrógéphez. Ezek a különleges tartozékok a szakboltokban kaphatók.

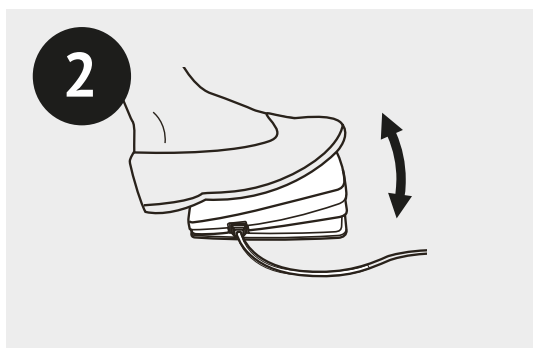
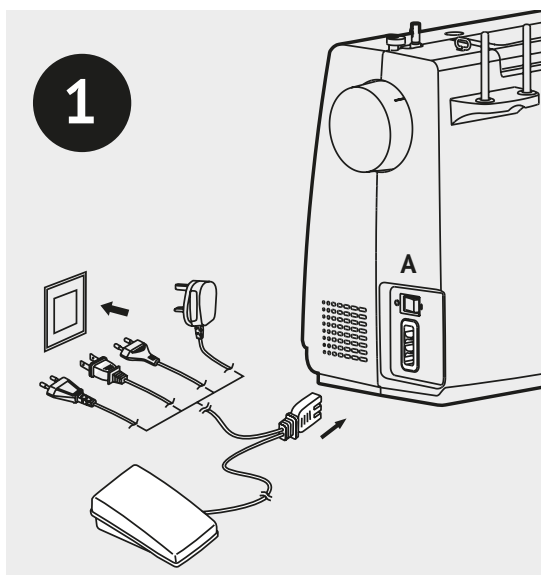


## A varrógép főbb részei



1. Szálfeszítő tárcsa
2. Szálemelőkar
3. Cérnavágó
4. Varrótalp
5. Tűlap
6. Varróasztal és kiegészítő doboz
7. Varrás irányváltó kar
8. Spulnizóvezető
9. Öltésszélesség-tárcsa
10. Öltéshossztárcsa
11. Öltésminta kiválasztó tárcsa
12. Egyfokozatú gomblyukvarró kar
13. Automata befűző
14. Vízszintes spulnitüske
15. Orsótűtüske
16. Lyuk a második spulnitüskéhez tüske
17. Kézikerék
18. Főkapcsoló
19. Hálózati csatlakozóaljzat
20. Orsószalvezető
21. Felső szálvezető
22. Előlap
23. Fogantyú
24. Varrótalp emelőkar
25. Szabályozópedál
26. Tápkábel

# A varrógép áramforrásra csatlakoztatása



## Figyelem:



Amikor a varrógépet nem használja, illetve alkatrészek behelyezése vagy eltávolítása előtt mindig ellenőrizze, hogy a készülék le van-e csatlakoztatva az áramforrásról, és a főkapcsoló le van-e kapcsolva („0”)!

A hálózati áramra való csatlakoztatás előtt ellenőrizze, hogy a típustáblán feltüntetett feszültség és frekvencia megfelel-e a hálózatnak. Stabil asztalra helyezze a varrógépet!

1. Csatlakoztassa a varrógépet az ábra szerint az áramforráshoz!
2. Kapcsolja be a főkapcsolót!
3. Amikor a kapcsoló be van kapcsolva, a varrólámpa kigyullad.

A varrógép kikapcsolt állapotában csatlakoztassa a pedál konnektorát a varrógép csatlakozójába!

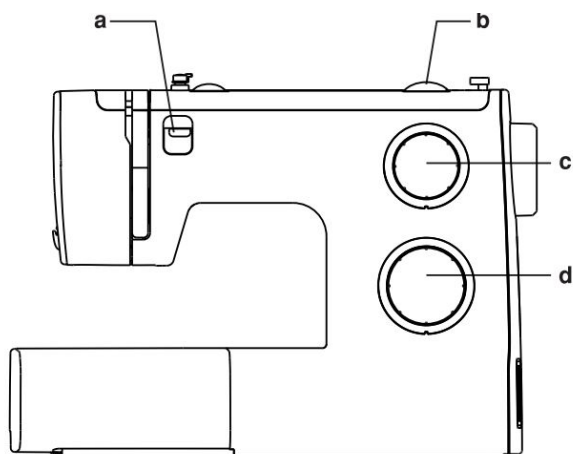
Kapcsolja be a varrógépet, majd lassan nyomja le a pedált a varrás elindításához! A varrógép leállításához engedje fel a pedált!



## Fontos:

Ha kétségei támadnak a varrógép áramforráshoz való csatlakoztatása során, forduljon villanyszerelő szakemberhez!

# Öltésminta kiválasztása



Öltésminta kiválasztásához egyszerűen csak el kell forgatnia az öltésminta kiválasztótárcsát. Az öltésminta kiválasztótárcsa mindkét irányban elforgatható.

Egyenes öltéshez válassza a



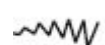
vagy a



mintát az öltésminta kiválasztótárcsával!

Állítsa be az öltés hosszát az öltéshossztárcsával!

Cikcakköltéshez válassza a



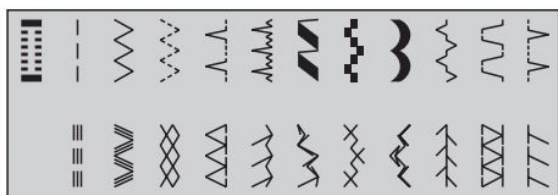
vagy a



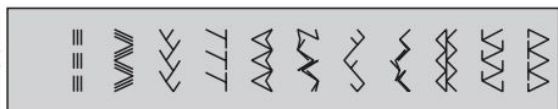
mintát az öltésminta kiválasztótárcsával!

Az öltés hosszát és szélességét a felhasznált textíliának megfelelően állítsa be! Más mintákhoz forgassa az öltéshossz-tárcsát „S1” vagy „S2” állásba, válassza ki a kívánt mintát az öltésminta kiválasztótárcsával, majd állítsa be az öltésszélességet az öltésszélesség-tárcsával!

S1



S2

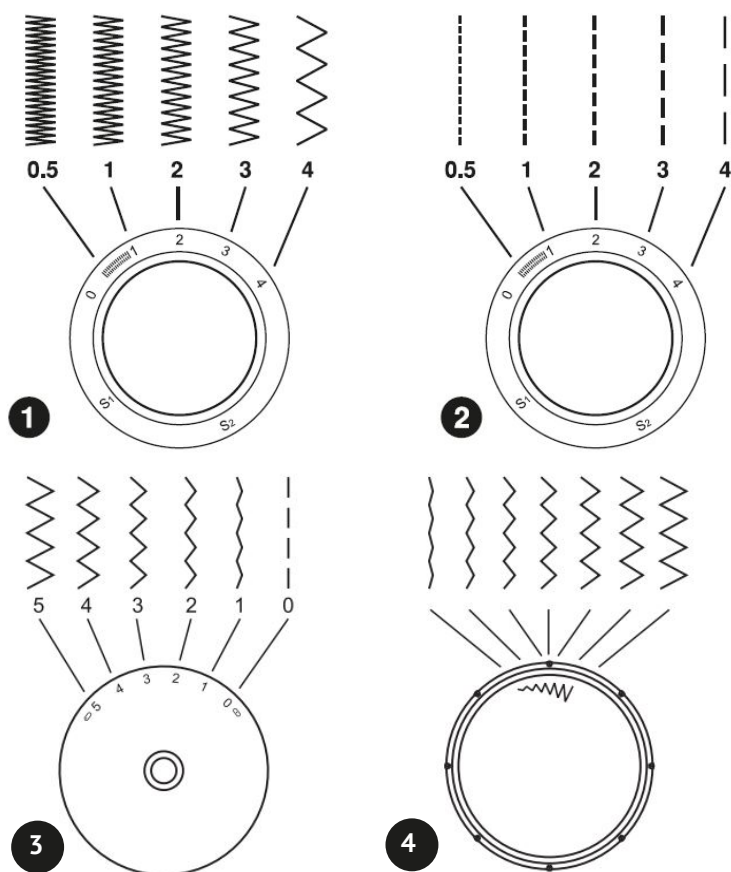


- (a) Varrás irányváltó kar
- (b) Öltésszélesség-tárcsa
- (c) S1-S2 Öltéshossz-tárcsa
- (d) Programváltó gomb

Kérjük, látogasson el weboldalunkra: [www.veritas-sewing.com/en/camille/](http://www.veritas-sewing.com/en/camille/). Itt a használati utasításban megtalálja az egyes varrótalpak használatának részletes leírását.



# Öltésminta kiválasztása



## Az öltésszélesség-tárcsa funkciója

Cikkcakk-öltésnél a cikkcakk-öltés maximális szélessége 5 mm. Ugyanakkor a szélesség bármely mintán csökkenthető. A szélesség úgy növelhető, ha az öltésszélesség-tárcsát a 0-tól az 5 felé forgatja. (1)

Az öltésszélesség-tárcsa egyben az egyenes öltés végtelen pozíciójának vezérlésére is szolgál. A 0 pozíció a központ, 5 pedig a legszélső bal oldali túpozíció.

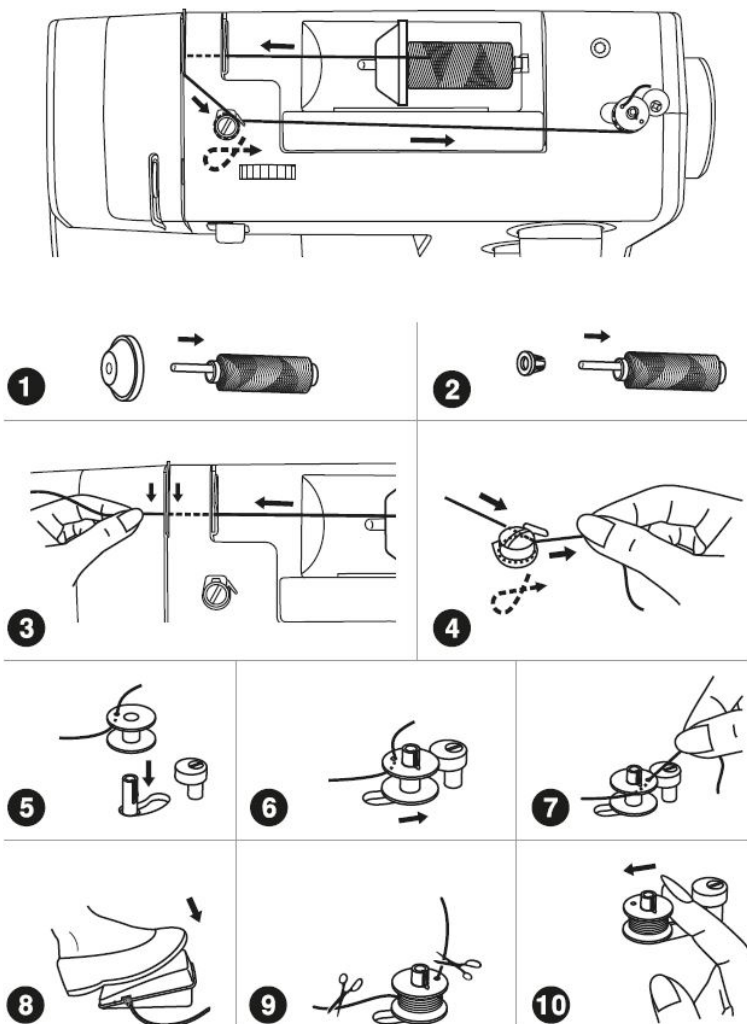
## Az öltéshossztárcsa funkciója a cikkcakk öltéshez

Forgassa az öltésminta kiválasztó tárcsát cikkcakk állásba! A cikkcakk öltések sűrűsége növekszik, ha az öltéshossztárcsát az „0” jelhez közelítjük. A szép cikkcakk-öltések általában „2,5” vagy annál alacsonyabb értéken érhetők el. (1)

## Az öltéshossztárcsa funkciója az egyenes öltéshez

Egyenes öltéssel való varráshoz forgassa el az öltésminta kiválasztó tárcsát az egyenes öltés beállításához! Forgassa el az öltéshossztárcsát, és az egyes öltések hossza csökken, ahogy a tárcsa „0” jelhez közelít. Az egyes öltések hossza növekszik, ha a tárcsa a „4”-hez közelít. (2)

# Az orsó csévélése

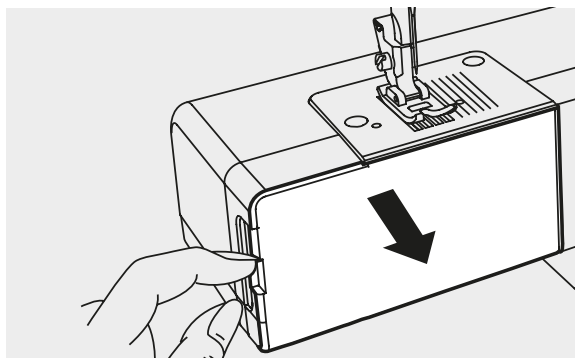


1. Helyezze a szálát és a spulnitartót a cématartó tükére!
2. A spulnitartóval rögzítse a cént!
3. Helyezze be a cént a szálvezetőbe!
4. Csévélje a cént az óramutató járásával megegyező irányban a orsófészítő tárcsák köré!
5. Csévélje a cént az orsóra az ábra szerint, majd helyezze a tükére!
6. Tolja az orsótartó tükét jobbra!
7. Tartsa az ujjai között a céna végét!
8. Lépjen a pedálra!
9. Néhány fordulat után engedje fel a pedált! Engedje el a cént, és vágja el olyan közel az orsóhoz, amennyire csak lehet! Nyomja le ismét a pedált! Amikor a spulni megtelik, lassan forog. Engedje fel a pedált és vágja el a cént!
10. Tolja az orsótartó tükét balra, majd vegye le!

## Fontos:

Amikor az orsófészítő túske „orsótekerceslés” helyzetben van, a varrógép nem varr, s a kézikerek nem forog. A varrás megkezdéséhez tolja el az orsófészítő tükét balra (varróhelyzetbe)!

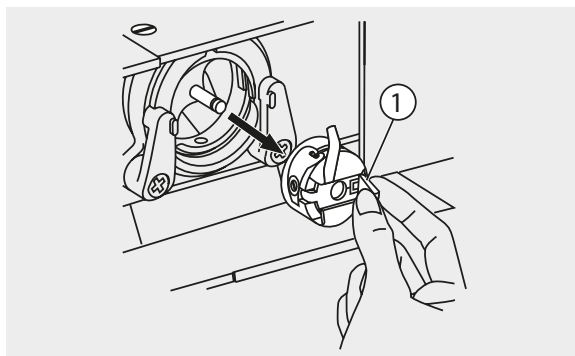
# Az orsó behelyezése



## Figyelem:

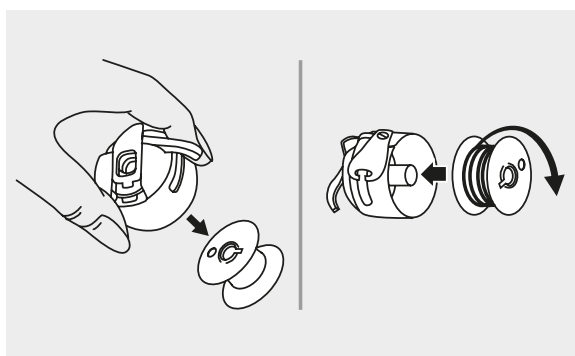
Az orsó behelyezése vagy eltávolítása előtt kapcsolja ki a főkapcsolót („O”).

Az orsó behelyezésekor vagy kivételekor a tűt teljesen fel kell emelni. Távolítsa el a varróasztalt, majd nyissa ki a csuklós fedelet!



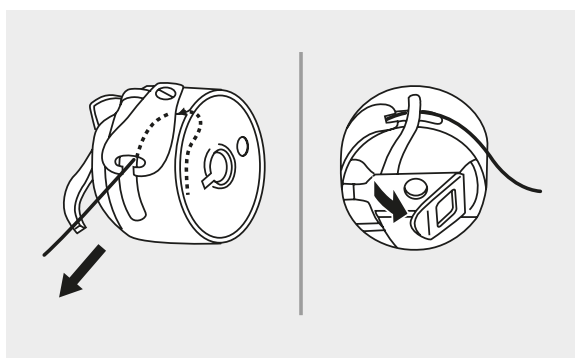
Húzza le az orsótokat a csuklós retesszel!

(1) Csuklós retesz



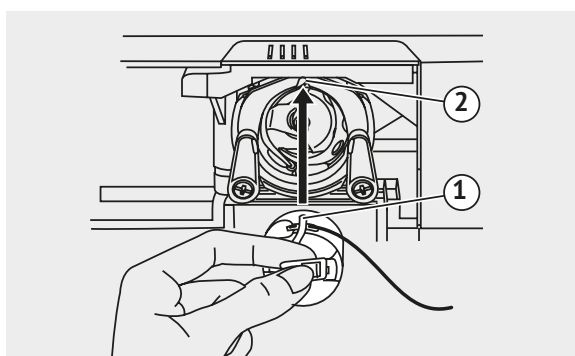
Vegye ki az orsót az orsótokból!

Az egyik kezével tartsa az orsótokot! Helyezze be az orsót úgy, hogy a cérna az óramutató járásával megegyező (nyíllal jelölt) irányban haladjon!



Húzza a cérnát a résen át és a pecek alatt!  
Hagyjon 15 cm-es cénavéget!

Győződjön meg arról, hogy az orsótok pecke az ábra szerint illeszkedik a pálya tetején lévő horonyba!



Tartsa az orsótokot a csuklós retesszel!

(1) Az orsótok pecke

(2) Horony



## Fontos:

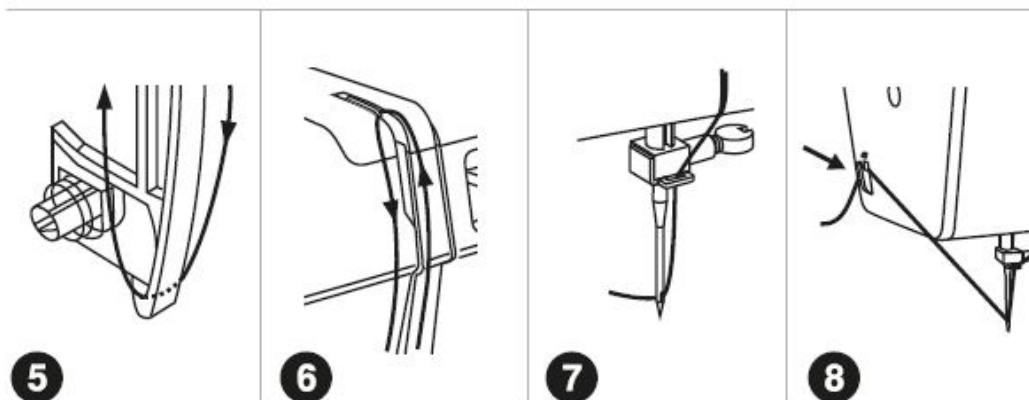
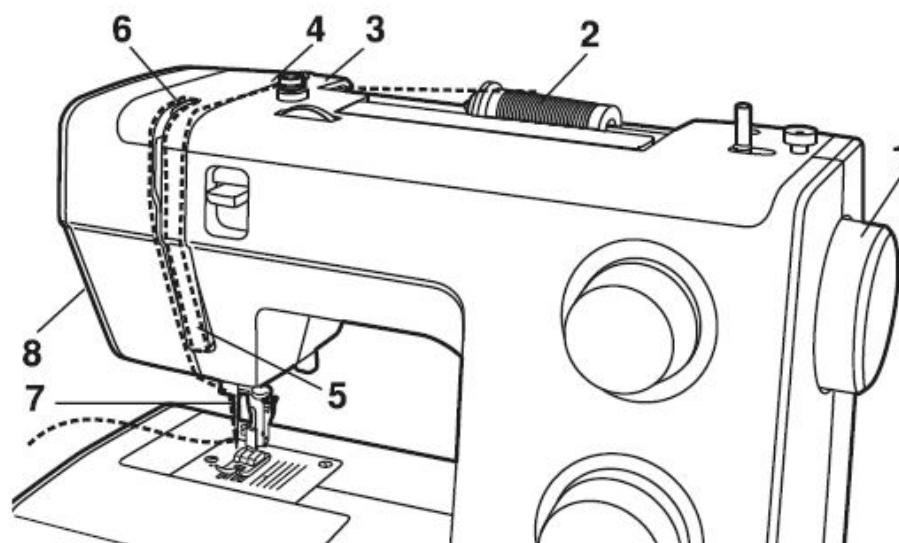
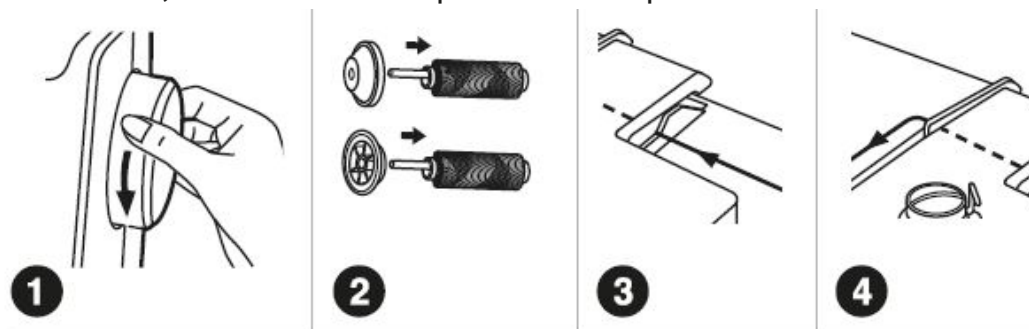
Ha az orsótok nincs megfelelően visszahelyezve a varrógépre, a varrás megkezdése után azonnal leesik.



# A felső szál befűzése

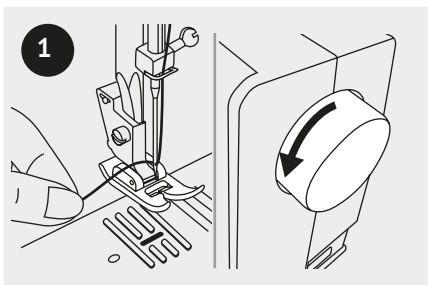
## ➔ Fontos:

Fontos a helyes befűzés, különben varrásproblémák léphetnek fel.

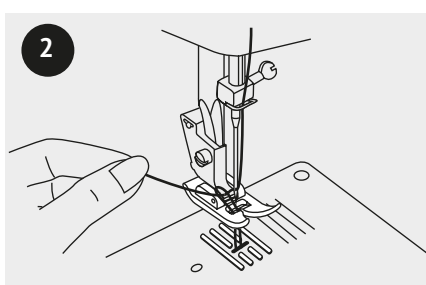


1. Először emelje fel a tűt a legmagasabb pontra!
2. Forgassa tovább a kézikereket az óramutató járásával ellentétesen, amíg a tű enyhén süllyedni nem kezd! Emelje meg a varrótalpat a feszítőtárcsák kioldásához!
3. Helyezze a cérnaspulnit az orsócsapra úgy, hogy a szál az orsó elejéből induljon, majd helyezze a spulnisapkát az orsócsap végére!
4. Húzza ki a cérnát a spulniból, a felső szálvezetőn és az előfeszítő rugón át, az ábra szerint! (3/4)
5. Fűzze be a cérnát a feszítőmodulba úgy, hogy a cérnát a jobb csatornán lefelé, a bal csatornán pedig felfelé vezeti el! Az eljárás során célszerű a cérnát az orsó és a szálvezető között tartani.
6. A művelet legfelső pontján vezesse át a cérnát jobbról balra, át a szálemelőkar illesztőszemén, majd onnan újra lefelé.
7. Most vezesse el a szálat a tűbilincs vékonyka megvezetője mögött, aztán lefelé a tűhöz, amelyet előlről hátrafelé kell befűzni.
8. Húzzon el körülbelül 15 cm cérnát hátul, a tű foka mögött! Vágja el a cérnát a kívánt hosszban a beépített cérnavágóval!

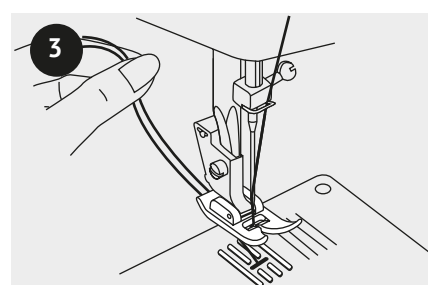
## Az orsózsal emelése



Tartsa a felső szálát a bal kezében! Forgassa el a kézikereket maga felé (az óramutató járásával ellentétes irányba), engedje le, majd emelje fel a tűt.



Finoman húzza meg a felső szálát, ezáltal felvezeti az orsózsalát a túlap furatán!



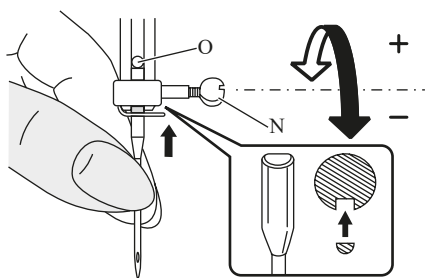
Fektesse mindkét szálát hátrafelé, a varrótalp alá.



### Fontos:

Ha az orsózsalát nehéz felhúzni, ellenőrizze, hogy a cérna nem szorult-e be a csuklós fedélnél vagy a varróasztalnál!

## A tű cseréje



**Figyelem:** A fenti műveletek végrehajtásakor kapcsolja le a főkapcsolót („0”)!

Rendszeresen cserélje a tűt, különösen akkor, ha kopás jelei mutatkoznak rajta, vagy a használata nehézkes.

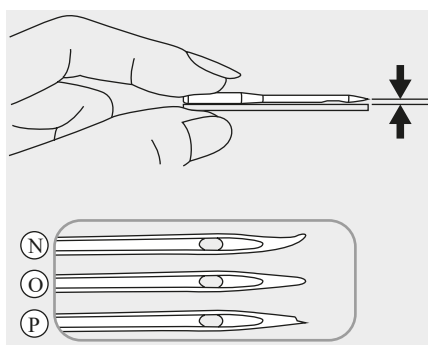
A képes útmutató szerint helyezze be a tűt!

Forgassa el a kézikereket maga felé (az óramutató járásával ellentétes irányba), engedje le, majd emelje fel a tűt. Forgassa el a tű szorítócsavarját az óramutató járásával ellentétes irányban a tű eltávolításához! A szár lapos oldalának hátrafelé kell néznie!

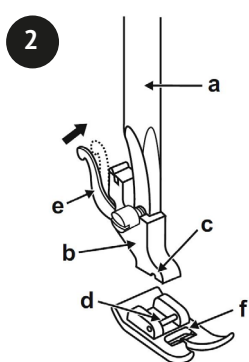
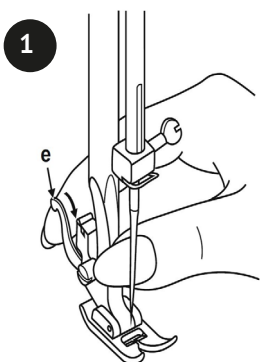
Helyezze be a tűt, amilyen magasra csak lehet! Ezután húzza meg a tű bilincset!

A tűnek tökéletes állapotúnak kell lennie.

1. Problémák léphetnek fel, ha:
2. a tű görbe
3. a tű tompa



## A varrótalp cseréje



**FIGYELEM:** A lenti műveletek végrehajtásakor kapcsolja le a főkapcsolót („0”)!

### A varrótalp eltávolítása

Emelje meg a varrótalpat az emelőkarral! Emelje meg az emelőkart (e), a varrótalp ekkor felemelkedik. (1)

### A varrótalp felszerelése

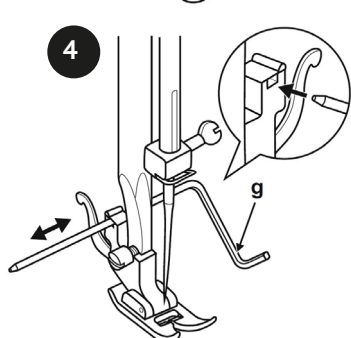
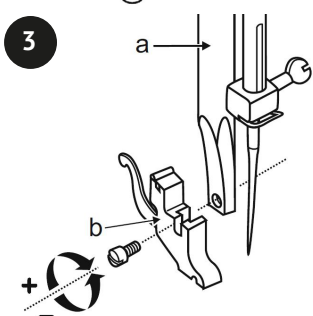
Engedje le a varrótalp szárát (b) az emelőkarral, amíg a kivágás (c) közvetlenül a csap (d) fölé nem kerül! (2) Az (f) varrótalp automatikusan ráterhelődik.

### A varrótalp szárának eltávolítása és rögzítése

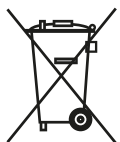
Emelje meg a varrótalpat (a) az emelőkarral! A varrótalp szárának eltávolítása és rögzítése (b) az illusztrációk szerint. (3)

### A varrásszélesség / steppelés-vezető rögzítése

Csatlakoztassa a varrásszélesség / steppelésvezetőt (g) az ábrán látható módon a nyílásba! Állítsa be szükség szerint a szegélyvarráshoz, ráncvarráshoz, steppeléshez stb.! (4)



## A megfelelő ártalmatlanítás



Az elektronikus készülékeket külön hulladékgyűjtőbe kell tenni, tilos a háztartási szemétbe dobni.

Az elektronikus hulladékok gyűjtése felől érdeklődjön a helyi önkormányzatnál.



Ha az elektronikus hulladékokat szeméttelen helyezik el, veszélyes anyagok szivároghatnak a talajvízbe, kerülhetnek be a táplálékláncba, és károsíthatják az egészséget és a közérzetet.

Ha régi készülékét újra szeretné cserélni, a vonatkozó jogszabályok szerint a kereskedő köteles legalább díjmentesen visszavenni a régi készüléket.

